
Solution Affichage d'Information - DataLine

Objectifs de la solution :

- Diffuser des informations fixes ou variables.
- Amélioration de l'image de communication dans l'entreprise.
- Informations destinées, à un public, des passants, des collaborateurs.
- Programmer à distance les informations à afficher (réactivité).
- Programmation très simple via un ordinateur.
- Gestion uniforme et cohérente de plusieurs afficheurs.

Les principales caractéristiques :

- Design sobre.
- Afficheur monoligne.
- Caractères romains ou gras, en large, normal ou compressé.
- Nombreuses animations, Mémoires et horloge sauvegardées.
- Lisible à 18 mètres avec des caractères de 3 cms de hauteur.
- Lisible à 30 mètres avec des caractères de 5 cms de hauteur.
- Lisible à 60 mètres avec des caractères de 10 cms de hauteur.
- Technologie (diodes électroluminescentes) modulaire.
- Electronique certifiée ISO 9001.
- Grand choix de programmation :
 - PC sous DOC ou sous Windows
 - Clavier (en option)
 - Télécommande infrarouge (en option)
- Les options :
 - Télécommande infrarouge
 - Convertisseur interface pour mise en réseau des afficheurs
- Fixation murale.

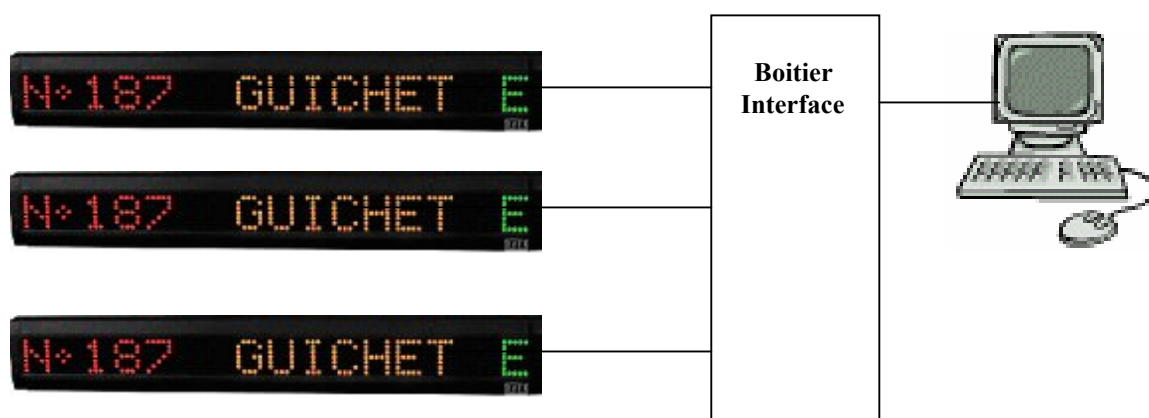
Lieux d'intégration :

- Les ateliers de production
- Les halls d'accueils
- Les salles d'attente
- Les cafétérias

- Les comités d'entreprises
- Les salles de formation
- Vitrynes de magasins
- Les lieux d'attente
- Offres promotionnelles
- Evénements, élections, fêtes, séminaires
- Les salles de pauses, machines à cafés
- Etc...

Exemple de configuration :

Gestion de trois afficheurs DataLine à partir d'un ordinateur.



Caractéristiques techniques :

Afficheur intérieur/extérieur :	Luminosité standard
Hauteur des caractères :	De 3, 5 à 10 cms
Affichage :	Monocouleur : rouge ou vert (au choix) Ou Multicouleur
Matrice de diodes :	5 x 7 (total de 35 diodes électroluminescences)
Programmation :	Par PC sous Windows 95/98/NT/2000 avec logiciel et câble de 10 mètres en RS232 fournis. En option : télécommande infrarouge
Interfaces :	RS232 ou RS485 (à spécifier) En option : Modem, Réseau Ethernet
Protocoles :	En standard DB+/DBwin
Caisson :	Aluminium double cloison, peinture noire epoxy,

Etanchéité :	profilé 75 mm.
Fixation :	IP 65 sur demande.
Certification :	Version murale, latérale ou suspendue (kit fourni) Fabrication ISO 9001 et normes CE

Présentation du produit :



Effets de programmation :

- Caractères en majuscule ou minuscule.
- Caractères accentués.
- Changement de couleur (si l'afficheur le permet).
- Effet spéciaux : large, compressé ou standard.
- Clignotement.
- Défilement du texte de gauche à droite
- Dessins préprogrammés (téléphone, locomotive, automobile, etc).
- Affichage date et heure avec seconde
- Effets variables :
 - Apparition du texte par le haut, le bas
 - Apparition de type « Pac Man »
 - Apparition par empilement
- Programmation horaire (heures et jours spécifiques).
- Chaînage des textes en fonction de l'heure.
- Définition des dessins personnalisés.

Résultats :

- Programmation des informations à afficher directement depuis votre ordinateur.
- Réactivité plus importante en cas de modification d'information.
- Utilisation d'une interface programme intuitive.

Avantages :

- Diffusion cohérente de l'information.
- Préparation et validation de l'information avant affichage.
- Solution évolutive facilement.
- Prise en main rapide par les gestionnaires du système.

Les produits proposés et les tarifs dans cette solution :

Afficheurs DATALINE							
Réf	Nb car	Mono Multi	Hauteur ligne cms	Largeur mm	Hauteur mm	Epais Mm	Tarif Euro HT
DL 116	16	Mono	3	448	90	40	527,00
DL 116 MC	16	Multi	3	448	90	40	720,00
DL 120	20	Mono	3	562	90	40	736,00
DL 120 MC	20	Multi	3	562	90	40	869,00
DLI 110	10	Mono	3	566	240	75	644,00
DLI 120	20	Mono	3	750	180	75	900,00
DLI 130	30	Mono	3	875	180	75	1 474,00
DLI 140	40	Mono	3	1150	180	75	1 729,00
DLI 210	10	Mono	5	680	180	75	670,00
DLI 215	15	Mono	5	736	180	75	786,00
DLI 220	20	Mono	5	964	180	75	936,00
DLI 225	25	Mono	5	1193	180	75	1 244,00
DLI 230	30	Mono	5	1421	180	75	1 533,00
DLI 235	35	Mono	5	1650	180	75	1 666,00
DLI 240	40	Mono	5	1878	180	75	1 798,00
DLI 405	5	Mono	10	507	255	75	1 151,00
DLI 410	10	Mono	10	964	255	75	1 433,00
DLI 415	15	Mono	10	1421	255	75	1 533,00
DLI 420	20	Mono	10	1878	255	75	2 084,00
DLI 425	25	Mono	10	2335	255	75	2 634,00
DLI 430	30	Mono	10	2792	255	75	3 158,00
DLI 435	35	Mono	10	3249	255	75	3 374,00
DLI 440	40	Mono	10	3706	255	75	3 855,00

Accessoires pour afficheur DATALINE

Réf	Désignation	Tarif Euro HT
IP65	Option IP 65 (uniquement modèle DLI.)	+ 5%
CLAINF	Télécommande Infrarouge	118,00
INT485RSB	Convert. Interface RS232/RS485 (pour bus)	195,00
INT 000TEM	Sonde de température extérieure	174,00

Tarifs révisibles sans préavis. Port en sus

Garantie de 2 ans pièces et main d'œuvre (retour du matériel en usine).

Garantie totale sur site et assistance téléphonique par contrat de maintenance.

Prestations à rajouter :

- L'installation des appareillages.
- L'installation et le paramétrage du logiciel.
- La formation des utilisateurs
- Le câblage (pré-visite technique nécessaire).

Adaptation ou besoins spécifiques :

Nous consulter pour tous besoins particuliers.

Produits et services complémentaires et compatibles avec cette solution :

- Solution Gestion des Temps
- Solution Gestion d'activité
- Solution Contrôle des accès
- Solution Badges
- Contrat de maintenance

**AGT Solutions, nous mettons en œuvre votre Solution pour
votre satisfaction !**